



EDUCACIÓN PARA PACIENTES Y CUIDADORES

Información sobre su TEP-CT con trazador de FDG

Esta información le servirá para prepararse para la tomografía por emisión de positrones (TEP) y tomografía computarizada (CT) con trazador de FDG en MSK.

Información sobre su TEP-CT con trazador de FDG

Un escaneo de TEP-CT es un procedimiento de imagenología que se utiliza para lo siguiente:

- Encontrar células cancerosas.
- Planificar su tratamiento.
- Ver la forma en que está funcionando el tratamiento.

Le harán una tomografía computarizada con una dosis baja de radiación al mismo tiempo que el escaneo TEP. En una tomografía computarizada se toma una serie rápida de radiografías. Estas se combinan con su escaneo TEP para crear imágenes de sus tejidos blandos y huesos.



Es posible que le programen una tomografía computarizada de diagnóstico al mismo tiempo que su TEP-CT. Una tomografía computarizada de diagnóstico le permite a su proveedor de cuidados de la salud obtener más información sobre sus tejidos, huesos y vasos sanguíneos. Pídale a su proveedor de cuidados de la salud el recurso *Tomografía computarizada (CT)* (www.mskcc.org/es/cancer-care/patient-education/computed-tomography-ct-scan) para ayudarle a prepararse.

Trazador

Antes de la TEP-CT, recibirá un medicamento radioactivo llamado trazador. El trazador está unido a una sustancia que utilizan las células y los tejidos. Las células cancerosas no utilizan la sustancia de la misma manera que las células sanas. La parte radioactiva del trazador le permite a su proveedor de cuidados de la salud ver cuáles son las células que están usando la sustancia. Y, de esta manera, encontrar células cancerosas.

En el TEP-CT se empleará FDG como trazador. El trazador le será administrado a través de un catéter (sonda delgada y flexible). El catéter puede ser una vía intravenosa (IV) colocada en el brazo o la mano, o un catéter venoso central (CVC), en caso de tener uno.

Las células absorben el trazador, el cual no permanece en el cuerpo por mucho tiempo. Abandona el cuerpo principalmente a través de la orina.

Contraste oral

Recibirá contraste oral para beber antes de su escaneo. Se le preguntará si es alérgico al contraste con yodo cuando se registre para su cita. Recibirá una de las siguientes soluciones de contraste oral:

- Contraste yodado (contraste con yodo)
- Bario diluido endulzado con sacarina

Ambos tipos de contraste funcionan de la misma manera y se utilizan para el mismo propósito. Ambos son seguros si tiene diabetes.

Deberá comenzar a tomar el contraste oral de 45 a 60 minutos antes de su TEP-CT. Esto le dará tiempo a la solución de contraste para que recorra el cuerpo.

Cómo prepararse para su TEP-CT con trazador de FDG

Lactancia y embarazo

Dígale a su proveedor de cuidados de la salud si está embarazada o amamantando. Esto le ayudará a planificar su atención.

Atención de la diabetes

Si tiene diabetes, hable con el médico que solicitó que se haga la prueba. Le indicará cómo administrar sus medicamentos antes de la TEP-CT.

Retire los dispositivos de la piel

Es posible que use ciertos dispositivos en la piel. Antes de su exploración o procedimiento, los fabricantes de dispositivos recomiendan que se quite:

- Monitor continuo de glucosa (CGM)
- Bomba de insulina

Hable con su proveedor de cuidados de la salud para programar su cita más cerca de la fecha en que necesita cambiar su dispositivo. Asegúrese de tener un dispositivo adicional con usted para ponerse después de su exploración o procedimiento.

Es posible que no esté seguro de cómo administrar su glucosa mientras el dispositivo esté apagado. Si es así, antes de su cita, hable con el proveedor de cuidados de la salud que trata su diabetes.

Qué hacer el día antes de su TEP-CT con trazador de FDG

Evite hacer ciertas actividades el día anterior

Durante 24 horas antes del escaneo, evite hacer

actividades en las que deba utilizar mucha energía o hacer movimientos repetitivos. Esto incluye correr, trotar o andar en bicicleta. Estas actividades pueden bajar la calidad de las imágenes del TEP-CT.

Mantenga el calor del cuerpo

Es importante mantener el calor del cuerpo el día anterior y el día del escaneo. Si le da frío, esto afecta un tipo especial de grasa. Mantener el calor del cuerpo ayudará a que la grasa no dificulte la obtención de imágenes claras en la TEP-CT. Un radiólogo es un médico con formación especializada en el uso de la imagenología para diagnosticar y tratar enfermedades.

Siga estas instrucciones:

- Evite las áreas donde pueda tener demasiado frío.
- Mantenga abrigados los pies y las manos en todo momento.
- Durante el invierno, póngase ropa abrigada. Póngase gorro, bufanda, guantes y capas adicionales.
- En el verano, evite poner muy alto el aire acondicionado.
- Lleve un suéter a la cita.

Si le van a administrar anestesia, lea la sección “Para las personas que recibirán anestesia” al final

de este recurso. La anestesia es un medicamento que se utiliza para entumecer una zona del cuerpo o hacer que usted se duerma.

Qué hacer el día de su TEP-CT con trazador de FDG

Evite hacer actividades en las que deba utilizar mucha energía o hacer movimientos repetitivos hasta después del escaneo.

Si no recibe anestesia, siga las instrucciones a continuación. Si no sigue estas instrucciones antes de su procedimiento, es posible que no se le pueda hacer la TEP-CT.

Durante 6 horas antes de llegar para su escaneo:

- No coma nada.
- No mastique chicle ni chupe pastillas para la garganta, mentas ni caramelos.
- Solo puede tomar agua.
- Si toma medicamentos, tómelos solo con agua.

Si le van a administrar anestesia, lea la sección “Para las personas que recibirán anestesia” al final de este recurso.

Qué esperar a su llegada

Muchos integrantes del personal le pedirán que diga y deletree su nombre y fecha de nacimiento. Esto se hace por su seguridad. Es posible que haya personas con el mismo nombre o con nombres parecidos que vayan a hacerse procedimientos el mismo día. Una vez que esté en el departamento, contestará un breve cuestionario.

Su equipo de atención le pinchará el dedo o le extraerá sangre del brazo para medir su nivel de glucosa (azúcar) en la sangre. Se mide en miligramos por decilitro (mg/dL). Su nivel de azúcar en la sangre debe estar entre 70 mg/dL y 199 mg/dL.

Si su nivel de azúcar en la sangre es de 200 mg/dL o más, es posible que necesite insulina. Es posible que sea necesario reprogramar su escaneo si su nivel de azúcar en la sangre está por encima de 200 mg/dL o por debajo de 70 mg/dL.

Su equipo de atención inyectará el trazador en la vena. Esperará unos 60 minutos (1 hora) para que el cuerpo absorba el trazador. La cantidad de tiempo depende de la zona del cuerpo que se va a escanear. También le darán contraste para beber en ese momento.

Durante ese tiempo, trate de relajarse y de limitar sus movimientos. Puede dormir, leer, escuchar música o ver

videos mientras espera. Pida una manta si siente frío.

Si le van a hacer una TEP-CT del cerebro, es importante limitar la actividad cerebral antes de su escaneo. Es posible que su enfermero le diga que no puede leer o escuchar música mientras espera para realizarse su escaneo.

Su equipo de atención le pedirá que orine (haga pis) justo antes del escaneo.

Durante su TEP-CT con trazador de FDG

A la hora del escaneo, el tecnólogo le llevará a la sala de exploración. Le ayudará a subir a la mesa donde se le realizará el escaneo.

La máquina parece una enorme rosca con un agujero en el medio (véase la figura 1). Ese es el anillo de escaneo (escáner). El escáner mide alrededor de 3 pies (1 metro) de profundidad.

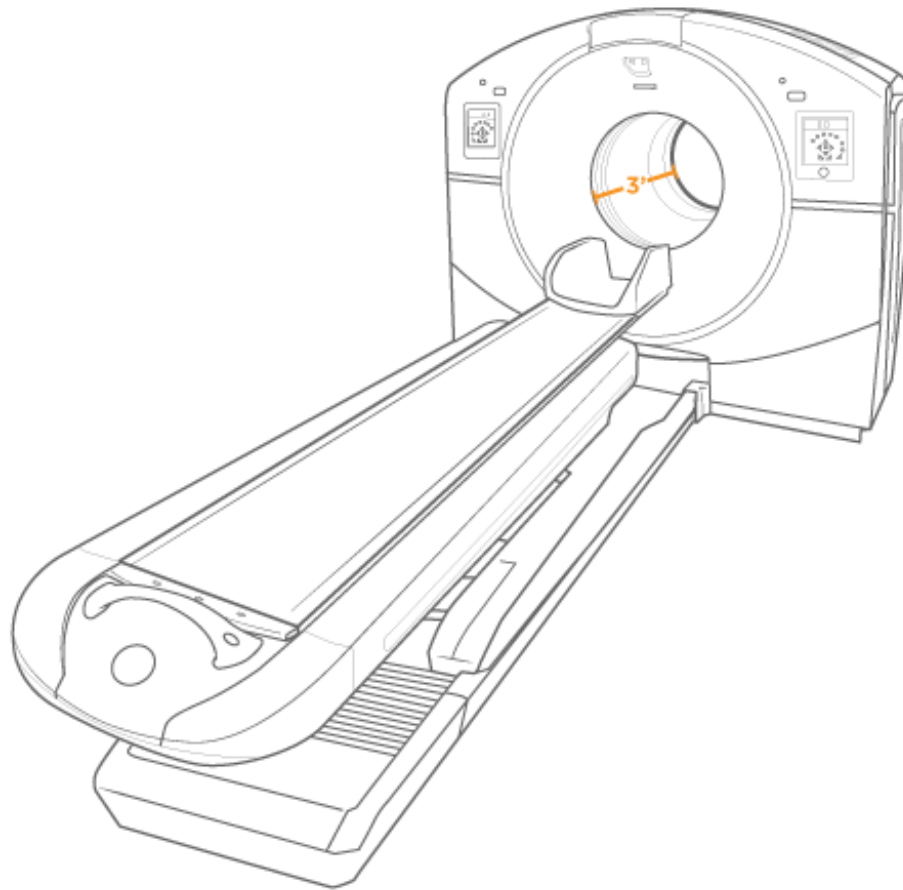


Figura 1. Máquina de TEP-CT

En cuanto esté sobre la mesa, esta se deslizará por el anillo de exploración. Debe permanecer muy quieto hasta que finalice la exploración. El procedimiento puede tardar de 30 a 45 minutos, según el tipo de escaneo que le realicen.

Si también le programaron una tomografía computarizada de diagnóstico, recibirá una infusión de contraste a través de su vía IV o CVC. Una infusión consiste en introducir un medicamento de forma lenta en el torrente sanguíneo. Esto sucederá después de que su tecnólogo tome la primera serie de imágenes.

Para obtener más información, lea *Tomografía computarizada (CT)* (www.mskcc.org/es/cancer-care/patient-education/computed-tomography-ct-scan).

Qué hacer después de su TEP-CT con trazador de FDG

En cuanto termine su escaneo podrá irse, a menos que tenga otros exámenes o procedimientos programados. Recibirá una tarjeta en la que se explicará que se sometió a un examen con trazador radioactivo y la fecha de su examen. Mantenga esta tarjeta con usted porque algunos equipos de seguridad pueden encontrar radioactividad hasta que el cuerpo la elimine. Esto debería tomar menos de un día.

Recuerde mantenerse hidratado después de su escaneo. Beba agua y otros líquidos durante el resto del día para ayudar a eliminar el trazador del cuerpo. Puede volver a su dieta normal de inmediato, a menos que le den otras instrucciones.

Es seguro estar con personas mayores de 18 años. Puede pasar tiempo cerca de otras personas, besarlas, abrazarlas, sostenerlas y tocarlas.

Una hora después del escaneo:

- No esté en contacto (piel a piel) con personas

embarazadas ni menores de 18 años.

- No duerma en la misma cama que una persona embarazada o menor de 18 años.

Instrucciones para personas que están amamantando

Deje de amamantar por 4 horas después del escaneo.

Durante ese tiempo, puede seguir extrayendo (sacando) leche de su pecho. Puede descartar la leche o guardarla por la cantidad de tiempo que deba interrumpir la lactancia antes de dársela al bebé. Durante este tiempo, puede alimentar al bebé con leche que haya extraído previamente de su pecho.

Resultados de su TEP-CT

Un radiólogo leerá su escaneo y enviará sus resultados a su médico. Si su TEP-CT se realizó para detectar células cancerosas, su médico debe tener sus resultados listos en 2 días hábiles. Pregúntele a su médico cómo compartirá sus resultados con usted. Si su TEP-CT se realizó para planificar su tratamiento, su médico utilizará las imágenes para planificar su atención.

Para las personas que recibirán anestesia

Siga estas instrucciones si va a recibir anestesia (medicamento)

para hacerle dormir) durante su TEP-CT.

Qué hacer el día antes de su TEP-CT

Organice que alguien lo lleve a casa

Debe contar con una persona responsable que le lleve a casa después de su procedimiento. Una persona responsable es alguien que le ayude a llegar bien a casa. También debe poder comunicarse con su equipo de cuidados de la salud en caso de tener inquietudes. Haga los arreglos necesarios antes del día de su procedimiento.

Si no tiene una persona responsable que le lleve a casa, entonces llame a una de las agencias que se indican a continuación. Ellas se encargarán de enviar a alguien que le lleve a casa. Este servicio se cobra y usted tendrá que proporcionar el transporte. Puede tomar un taxi o un servicio de auto pero, aun así, debe contar con un cuidador responsable para que le acompañe.

Agencias de Nueva York	Agencias de Nueva Jersey
VNS Health: 888-735-8913	Caring People: 877-227-4649
Caring People: 877-227-4649	

Instrucciones sobre lo que debe comer



Deje de comer a la medianoche (12 a. m.) de la noche antes de su procedimiento. Esto incluye caramelos solubles y goma de mascar.

Si su proveedor de cuidados de la salud le ha dicho que deje de comer antes de la medianoche, siga sus instrucciones. Algunas personas necesitan ayunar (no comer) durante más tiempo antes

de su procedimiento.

Qué hacer el día de su TEP-CT

Instrucciones sobre lo que debe beber

Entre la medianoche (12 a. m.) y 6 horas antes de su hora de su llegada, beba únicamente los líquidos de la siguiente lista. No coma ni beba nada más.

- Agua.
- Jugo de manzana claro, jugo de uva claro o jugo de arándanos claro.
- Gatorade o Powerade.
- Café negro o té. Se puede añadir azúcar. No añada nada más.
 - No añada ninguna cantidad de ningún tipo de leche o crema. Esto incluye las leches y cremas vegetales.
 - No añada miel.
 - No añada jarabe aromatizado.

Si tiene diabetes, preste atención a la cantidad de azúcar que contienen estas bebidas. Será más fácil controlar sus niveles de azúcar en la sangre si incluye versiones de estas bebidas sin azúcar, bajas en azúcar o sin azúcares añadidos.

6 horas antes de su hora de llegada, no beba nada excepto agua.

Es útil mantenerse hidratado antes de la cirugía, así que beba líquido si tiene sed. No beba más de lo necesario. Recibirá líquidos por vía intravenosa (VI) durante su cirugía.



Deje de beber 2 horas antes de la hora de llegada. Ni siquiera agua.

Detalles de contacto

Si tiene alguna pregunta o inquietud, llame al Servicio de Imagenología y Terapia Molecular (MITS, o el servicio de Medicina Nuclear) al 212-639-6652. Puede hablar con un integrante del personal de lunes a viernes de 9 a.m. a 5 p.m. Después de las 5 p.m., durante los fines de semana y los días feriados, llame al 212-639-2000.

Para obtener más recursos, visite www.mskcc.org/pe y busque en nuestra biblioteca virtual.

About Your PET-CT with FDG Tracer - Last updated on
September 4, 2024

Todos los derechos son propiedad y se reservan a favor de
Memorial Sloan Kettering Cancer Center